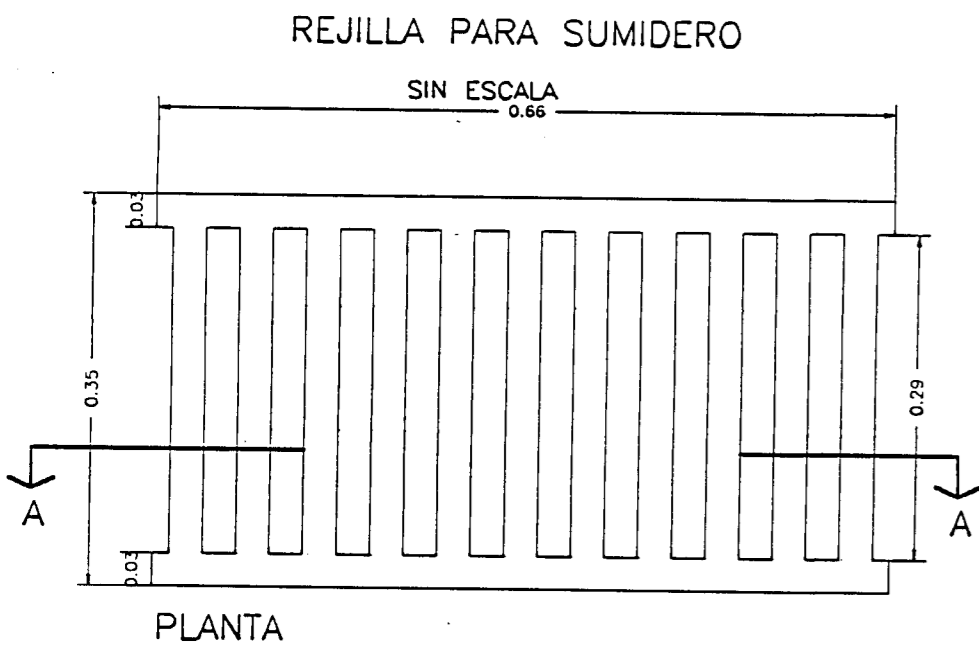
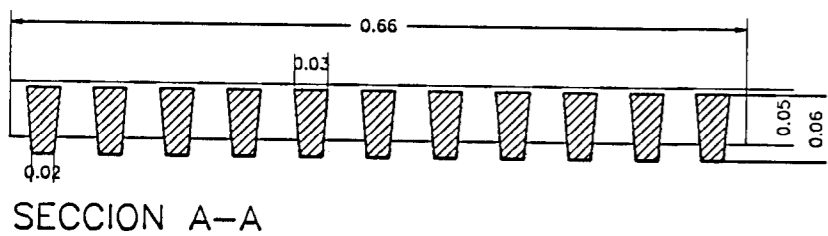


POZO DE RESALTO CIRCULAR

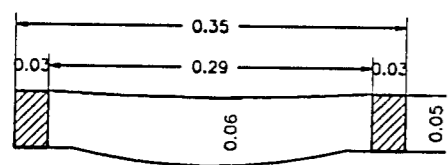
POZO DE REGISTRO



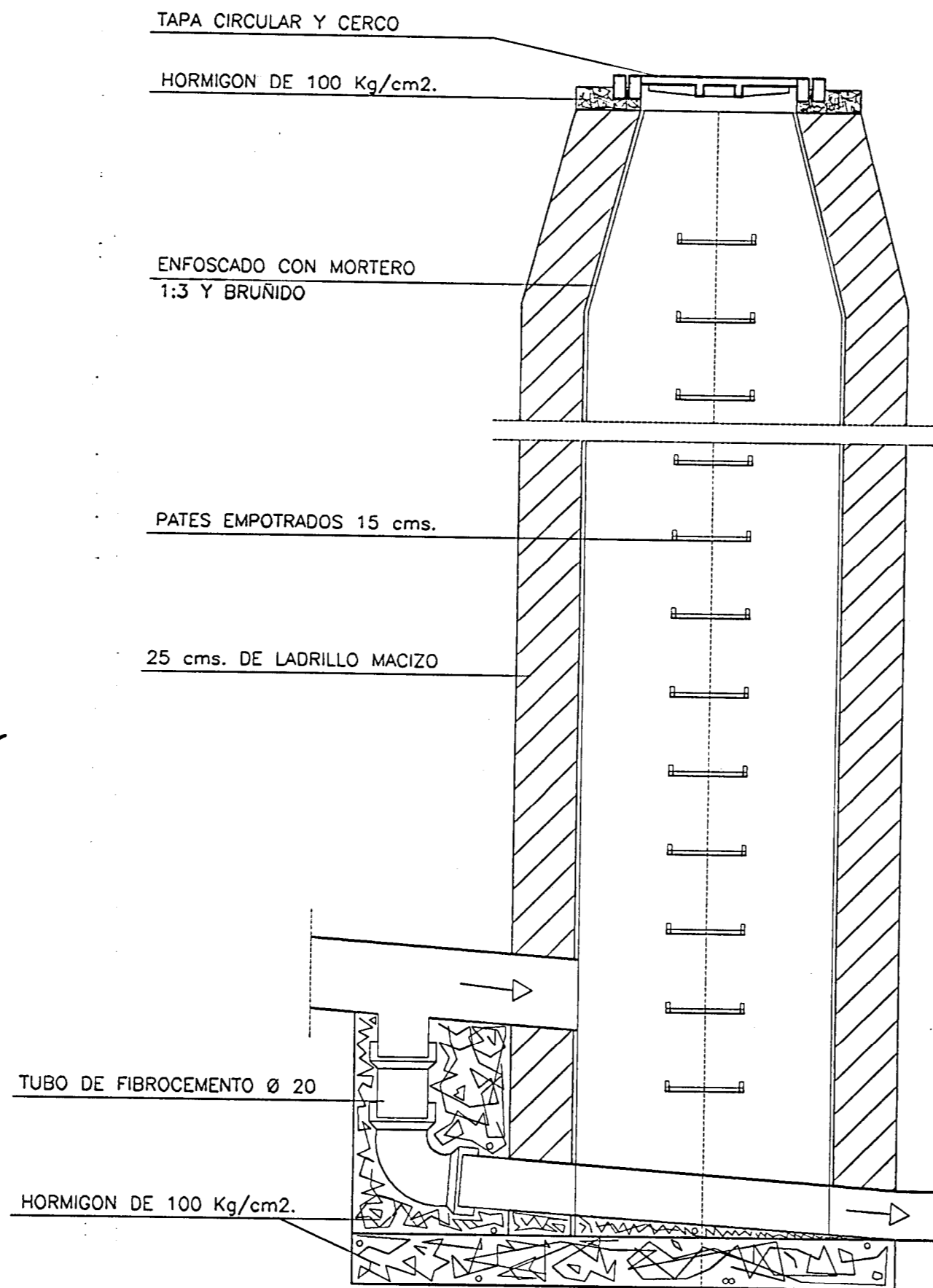
PLANTA



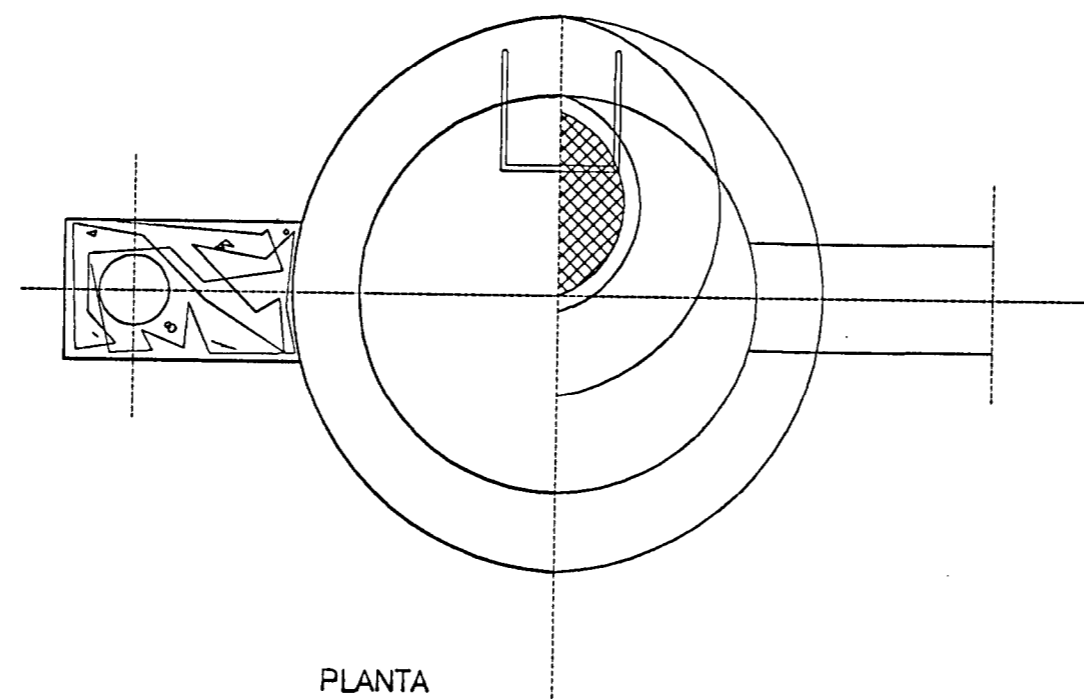
SECCION A-A



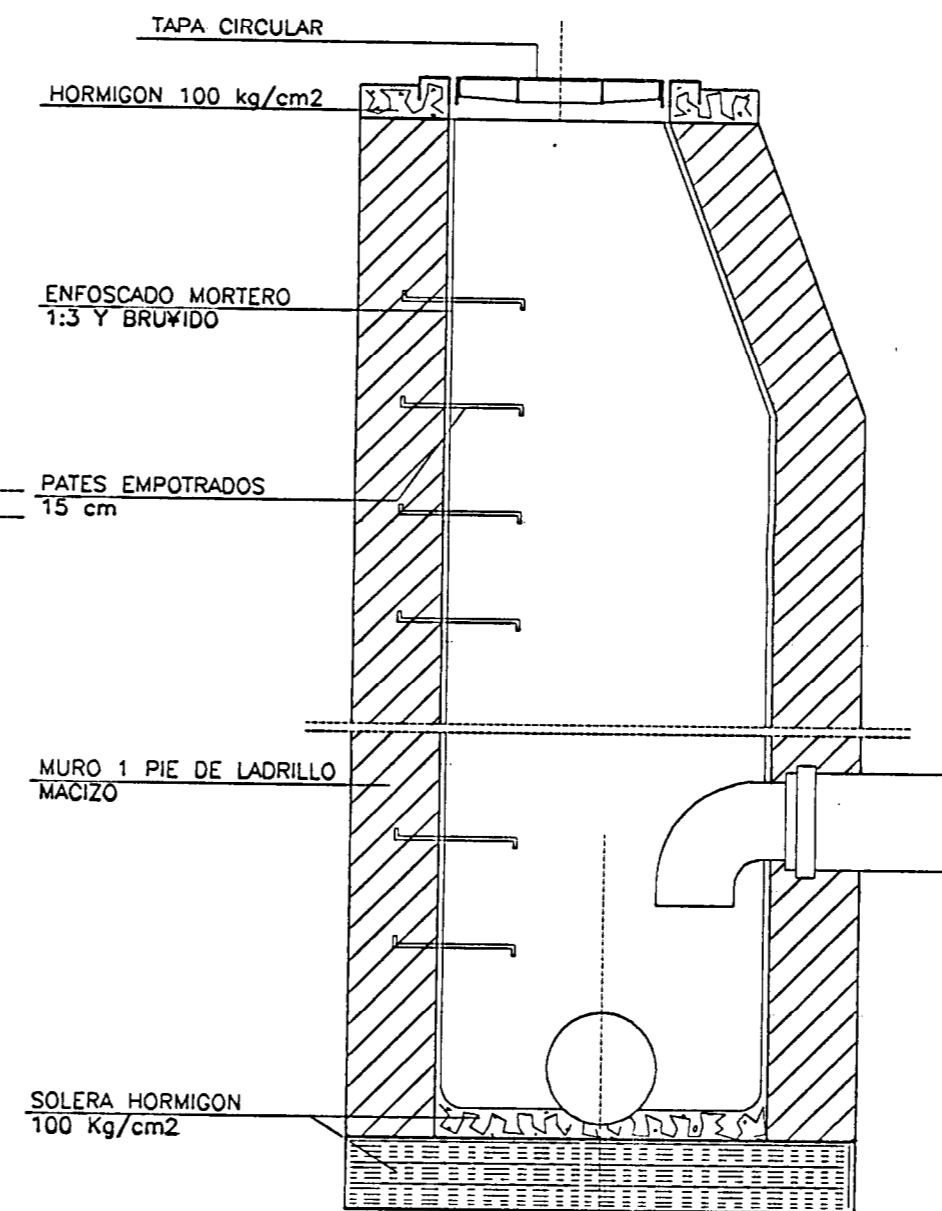
SECCION B-B



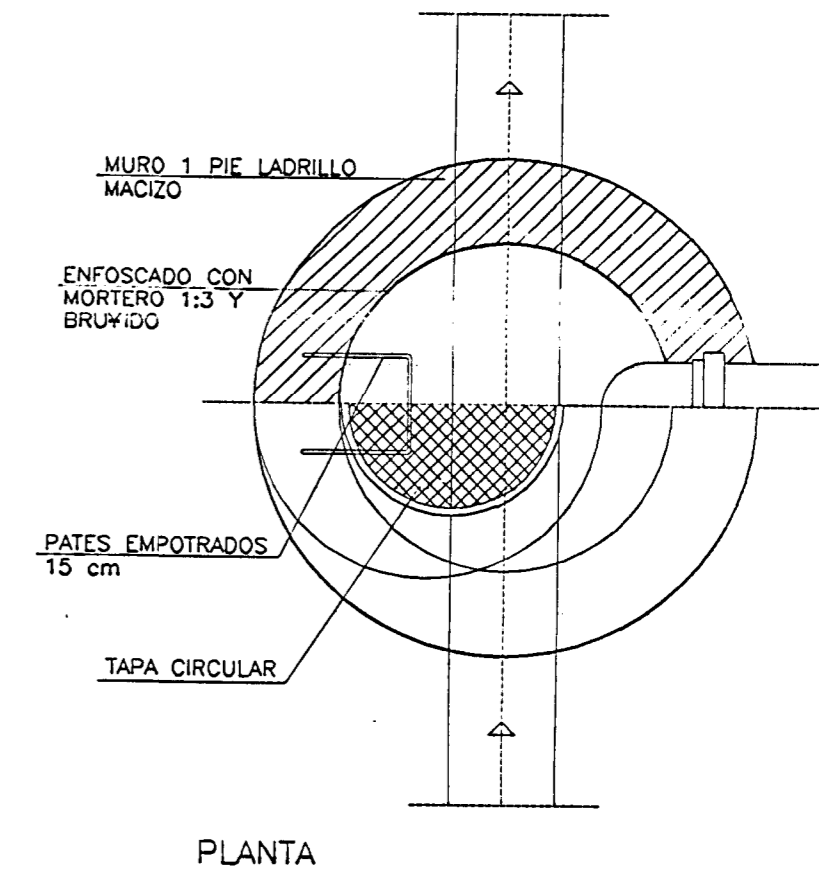
SECCION



PLANTA



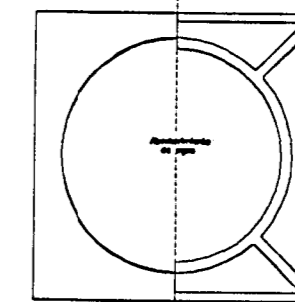
SECCION



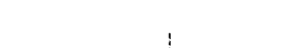
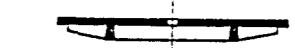
PLANTA

TAPA PARA ARQUETA DE REGISTRO

(DE FUNDICION SUPERFICIE EXTERIOR CON DIBUJO DE PROFUNDIDAD 4 mm.)



PLANTA



Programa Actuación Urbanizadora S.A.U. 3-1	PROYECTO:	PROY. DE URBANIZACION	
		UNIDAD DE EJECUCION S.A.U.3-1	
	LOCALIZACION:	MOTILLA DEL PALANCAR - CUENCA	
TITULO PLANO:	ESCALA:	PLANO N°:	013
POZO DE REGISTRO DE RESALTO	VARIAS	COMPLEMENTARIO	
	FECHA:	SUBSTITUYE A:	
	Julio de 2001		
GEED - arquitectos	LA PROPIEDAD N°		
	NOMBRE: GARCERAN SANDOVAL		
	EL ARQUITECTO		