

TAPA RECTANGULAR Y CERCO

HORMIGON DE 100Kg/cm2.

RELLENO DE TIERRA POR TONGADAS DE 20 cms.

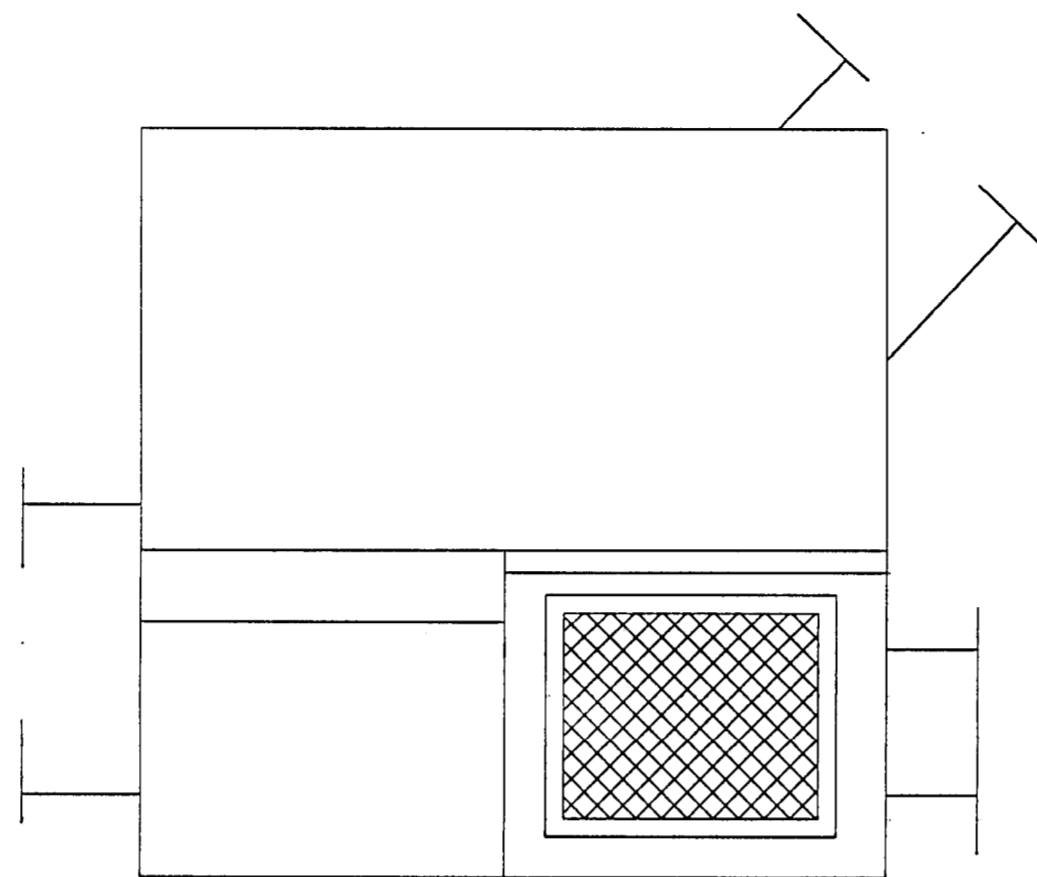
LOSA HORMIGON 175 Kg/cm2. # sup. e inf. Ø 12 a 20 cms.(AE 42)

ENFOSCADO CON MORTERO 1:3 Y BRUÑIDO

25 cms. LADRILLO MACIZO

HORMIGON DE 100 Kg/cm2.

SECCION



PLANTA

ALIVIADERO escala 1:25

CAMARA DE DESCARGA escala 1:25

TAPA RECTANGULAR Y CERCO

LOSA HORMIGON DE 175kg/cm2

Ø 10 a 10cm (AE 42)

GRIFO ALIMENTACION Ø 25

ENFOSCADO CON MORTERO 1:3 Y BRUÑIDO

25 cm.LADRILLO MACIZO

PATES EMPOTRADOS 15 cms.

HORMIGON DE 100 Kg/cm2

SIFON DE DESCARGA 20 l/s

RELLENO ARENA DE RIO

SECCION

014

TAPA RECTANGULAR Y CERCO

HORMIGON DE 100 Kg/cm2

RELLENO DE TIERRA POR TONGADAS DE 20 cms.

VIGA ARMADA CON 2 Ø 16 (S) 3 Ø 20 (i) Y cercos Ø 8 a 12.5

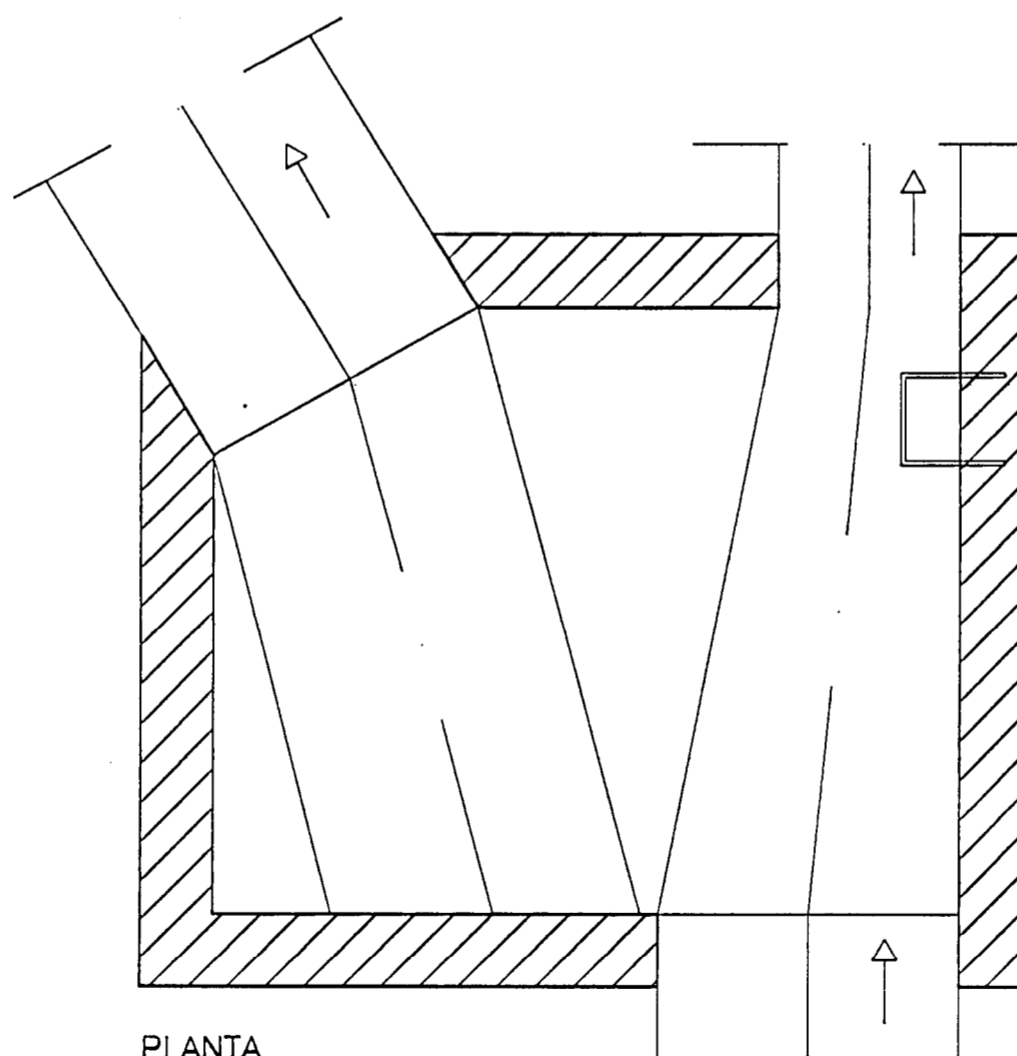
LOSA Y VIGA DE HORM. 175 Kg/cm2 # sup. e inf. Ø 12 a 20 cms. (AE 42)

ENFOSCADO CON MORTERO 1:3 Y BRUÑIDO

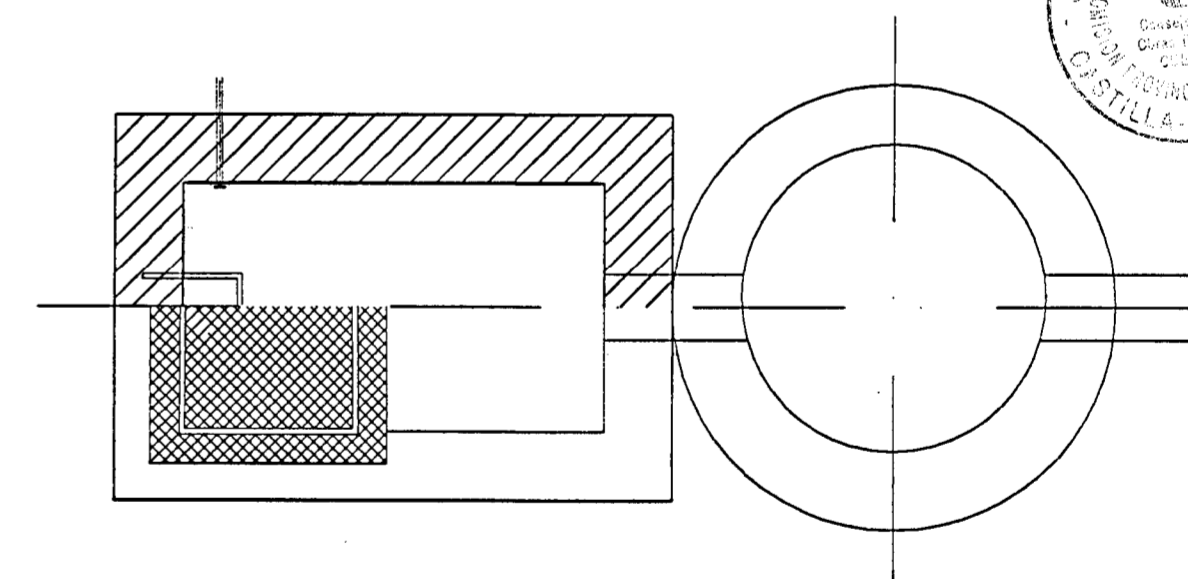
25 cms. LADRILLO MACIZO

HORMIGON DE 100 Kg/cm2.

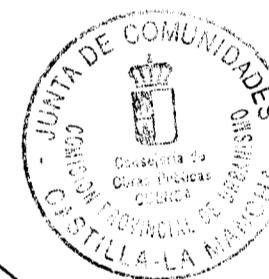
SECCION



PLANTA



PLANTA



| | | |
|--|-------------------------------|---|
| Programa Actuación Urbanizadora S.A.U. 3-1 | PROYECTO: | PROY. DE URBANIZACION |
| | UNIDAD DE EJECUCION S.A.U.3-1 | LOCALIZACION: MOTILLA DEL PALANCAR - CUENCA |
| TITULO PLANO: | ESCALA: | PLANO Nº |
| CAMARA DE DESCARGA | 1:25 | 014 |
| | FECHA: | COMPLEMENTARIO |
| | julio de 2001 | SUBTIPO A |
| GEED - arquitectos | LA PROPIEDAD | HMS. GALLARDO SANDOVAL |
| | EL ARQUITECTO | <i>[Signature]</i> |