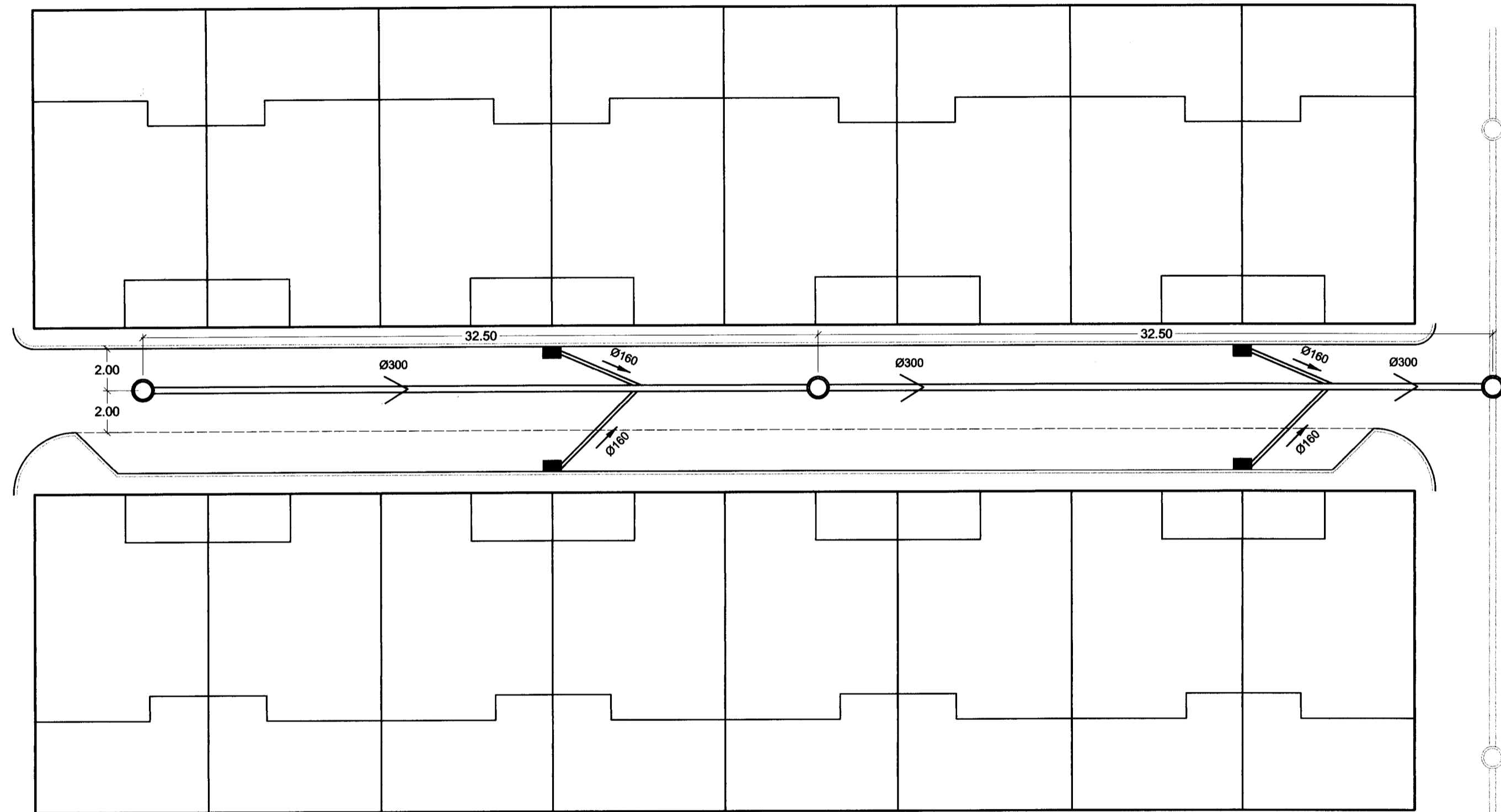


CALLE CRISTOBAL COLON



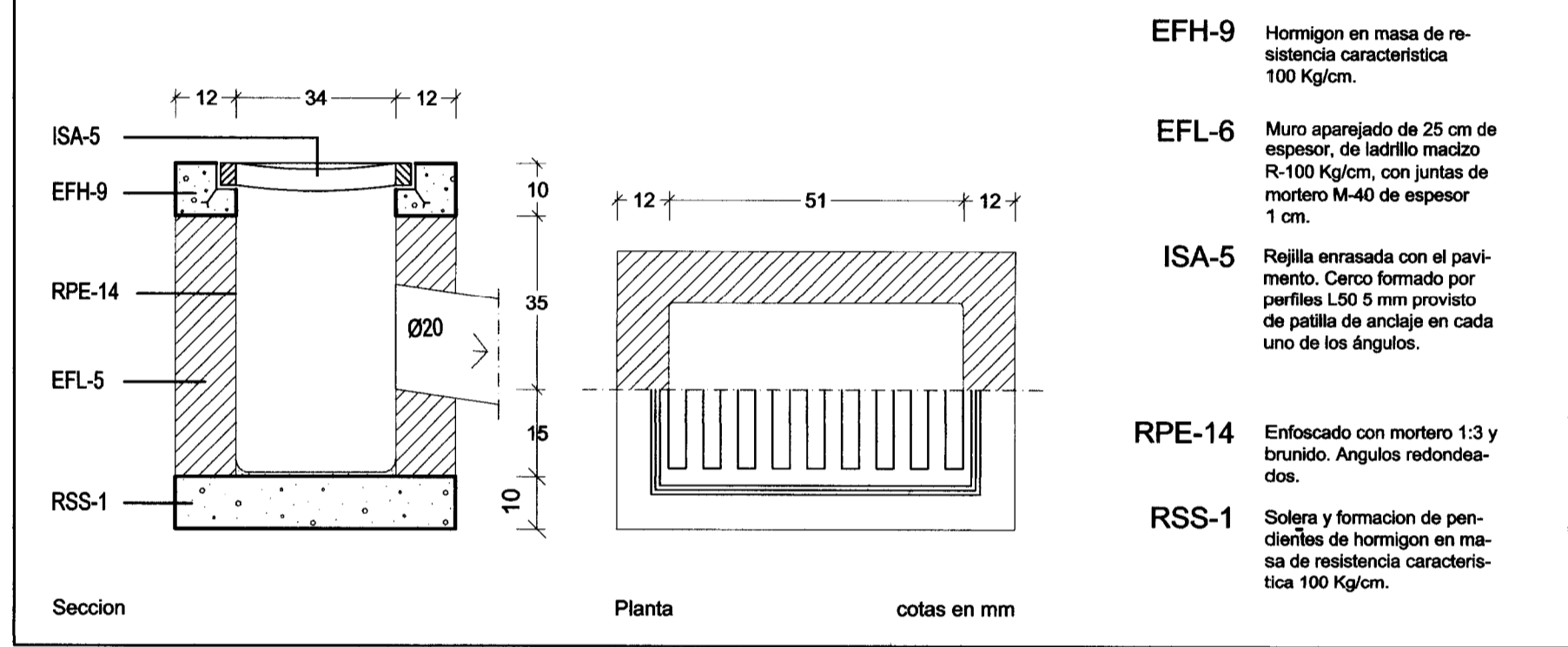
PLANTA GENERAL

CALLE RAMBLA

LEYENDA ALCANTARILLADO

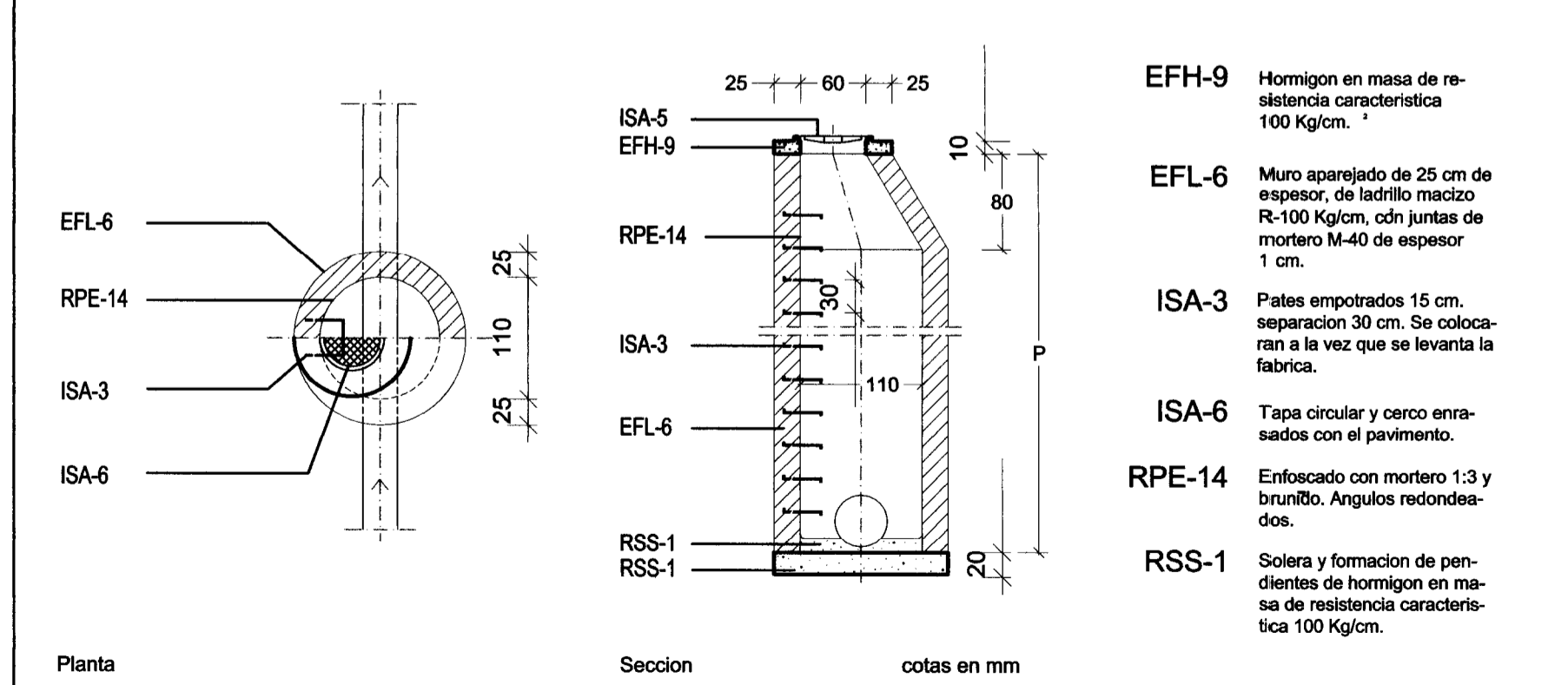
	POZO DE REGISTRO EXISTENTE		SENTIDO CIRCULATORIO
	POZO DE REGISTRO		IMBORNAL (Tubería ø 160mm)
	RAMAL (Tubería ø 300mm)		

DETALLE DE SUMIDERO- IMBORNAL



- EFH-9 Hormigon en masa de resistencia característica 100 Kg/cm.
- EFL-6 Muro aparejado de 25 cm de espesor, de ladrillo macizo R-100 Kg/cm, con juntas de mortero M-40 de espesor 1 cm.
- ISA-5 Rejilla enrasada con el pavimento. Cerco formado por perfiles L50 5 mm provisto de patilla de anclaje en cada uno de los ángulos.
- RPE-14 Enfoscado con mortero 1:3 y brunito. Angulos redondeados.
- RSS-1 Solera y formacion de pendientes de homigon en masa de resistencia característica 100 Kg/cm.

DETALLE DE POZO DE REGISTRO CIRCULAR

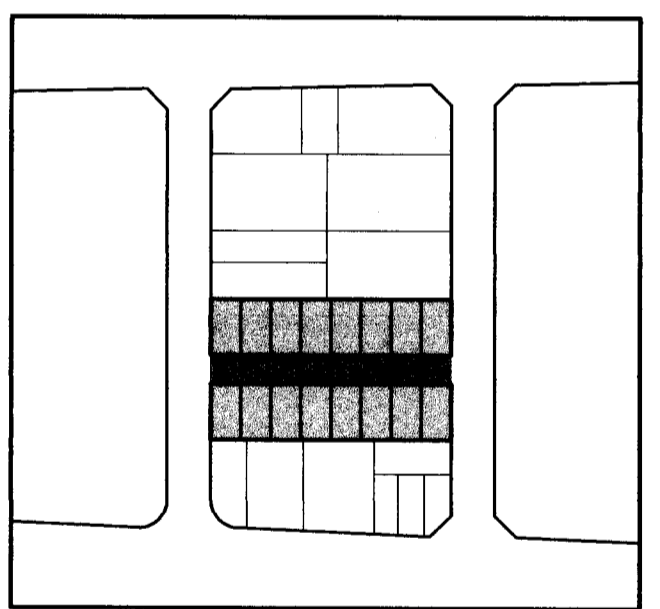


- EFH-9 Hormigon en masa de resistencia característica 100 Kg/cm.
- EFL-6 Muro aparejado de 25 cm de espesor, de ladrillo macizo R-100 Kg/cm, con juntas de mortero M-40 de espesor 1 cm.
- ISA-3 Pates empotrados 15 cm. separacion 30 cm. Se colocaran a la vez que se levanta la fabrica.
- ISA-6 Tapa circular y cerco enrasados con el pavimento.
- RPE-14 Enfoscado con mortero 1:3 y brunito. Angulos redondeados.
- RSS-1 Solera y formacion de pendientes de homigon en masa de resistencia característica 100 Kg/cm.

ESTUDIO DE DETALLE: APERTURA DE VIAL

EMPLAZAMIENTO:  
C/ CRISTOBAL COLON Y C/ RAMBLA  
MOTILLA DEL PALANCAR -CUENCA-

MAYO-2005



ESCALA 1/200

ALCANTARILLADO 04

PROMOTORES:  
PROMOCIONES Y C. IGUALADA, S.L.

ARQUITECTAS:  
MARI CARMEN NAVARRO BALLESTEROS  
MARIA JESUS NAVARRO BALLESTEROS