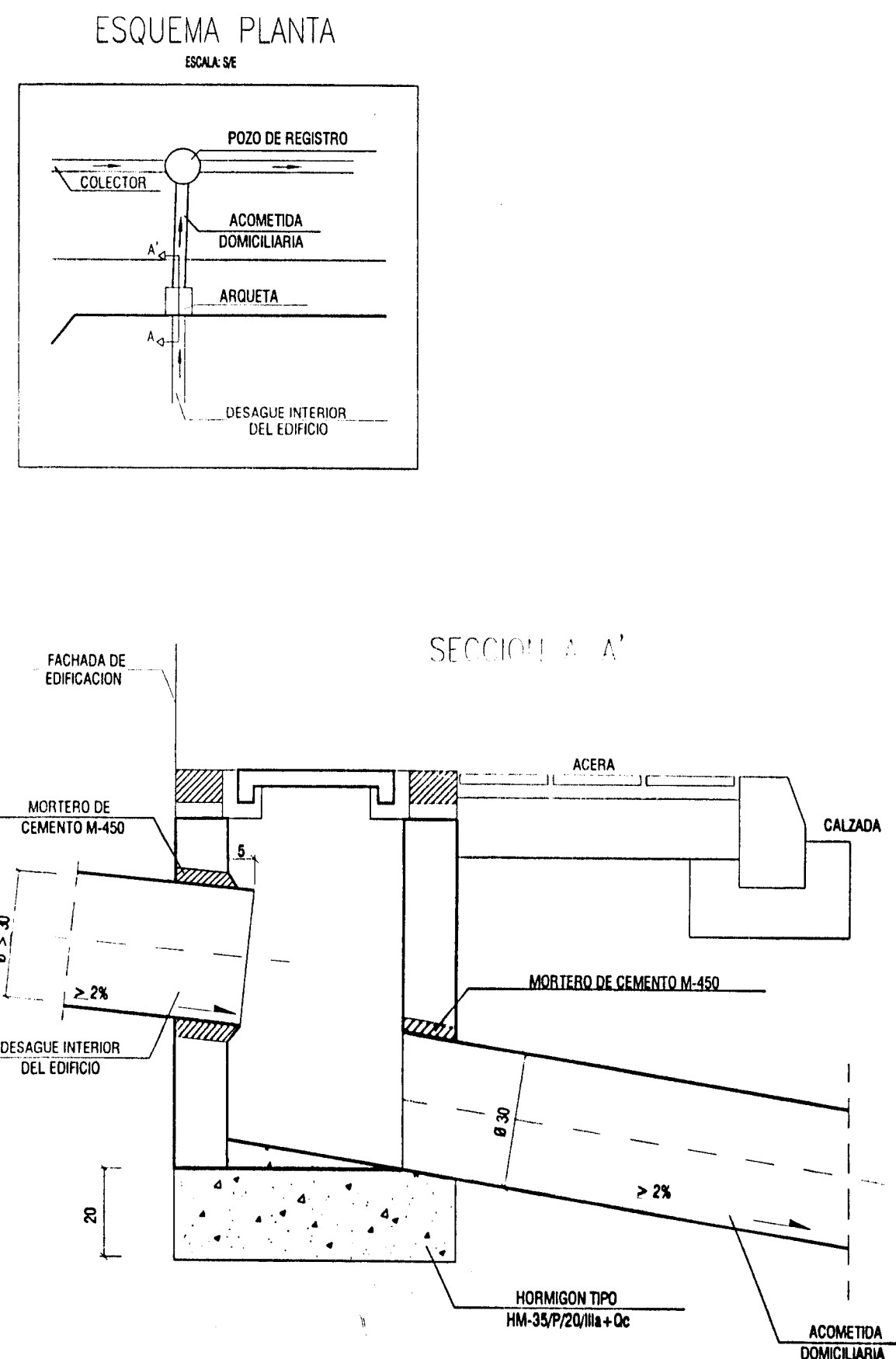
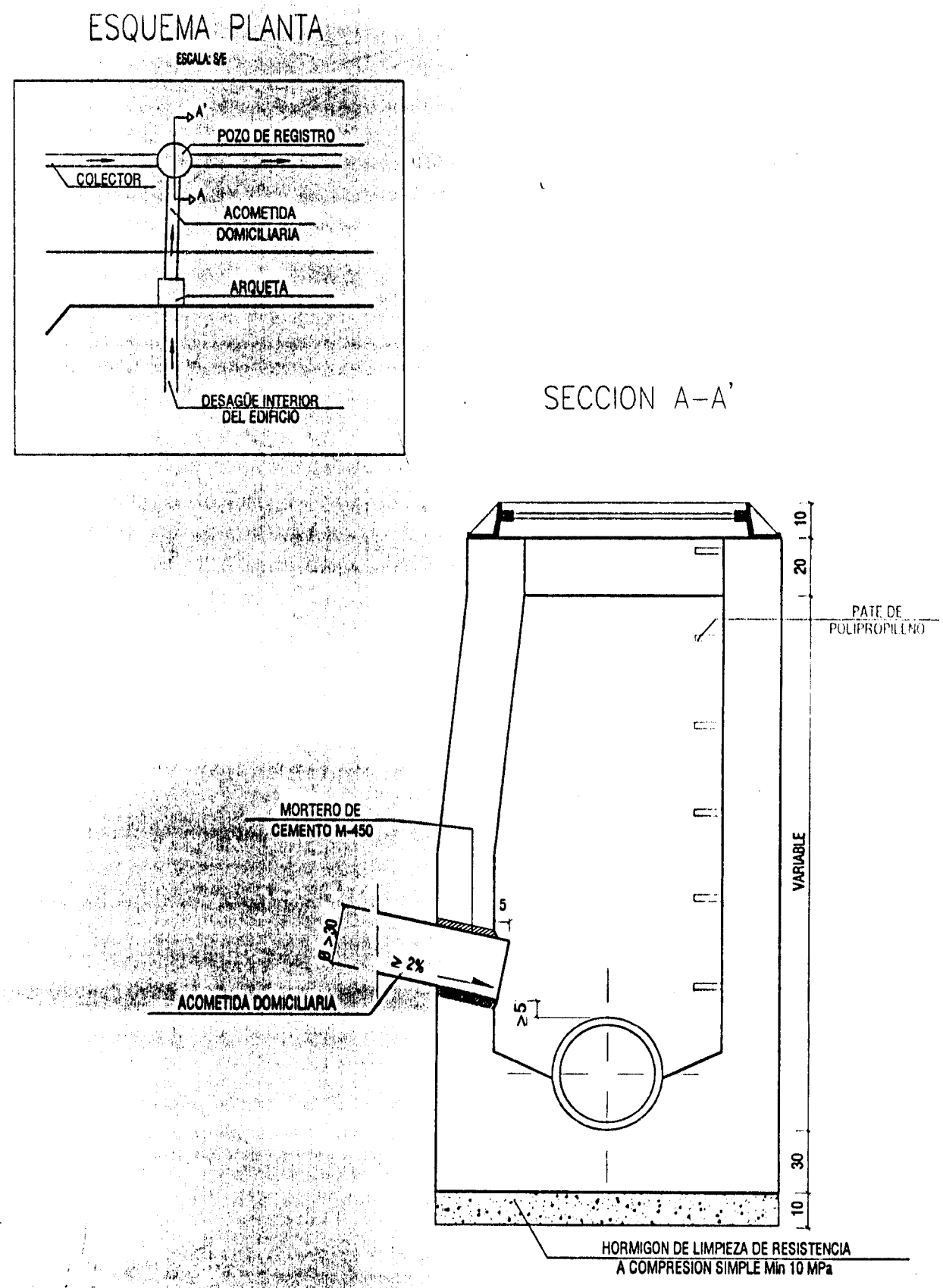
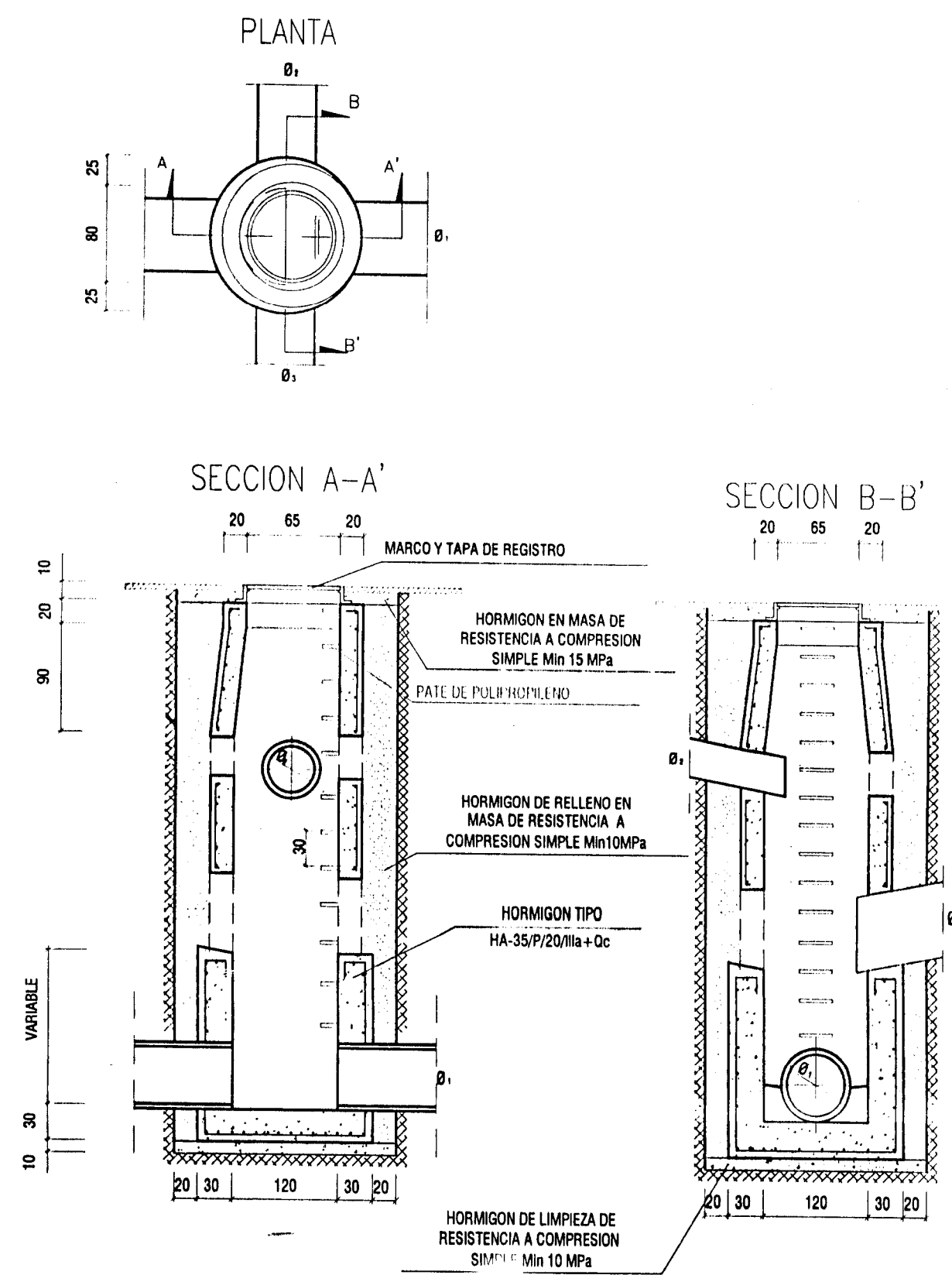


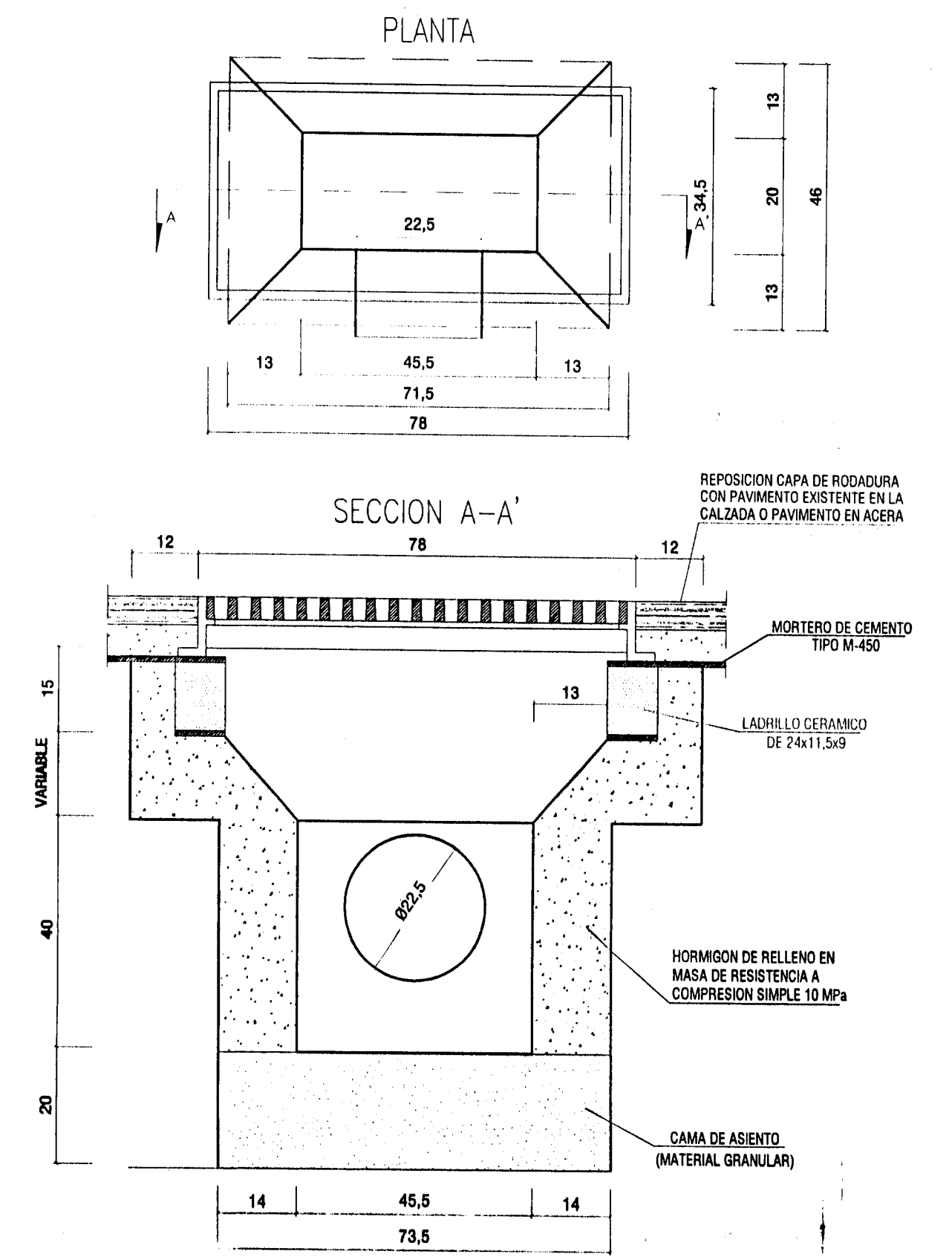
# DETALLE ACOMETIDAS



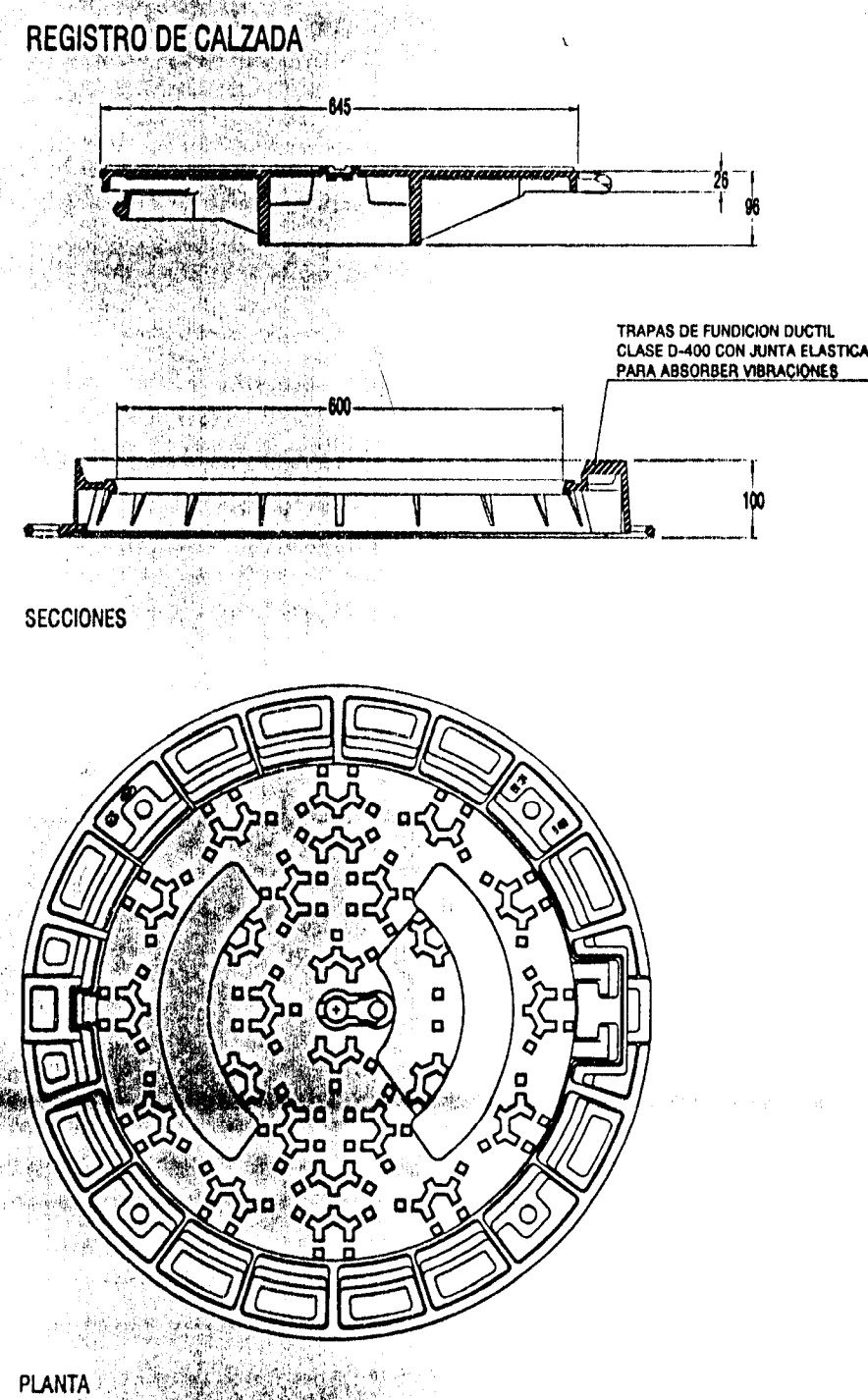
# DETALLE POZO REGISTRO



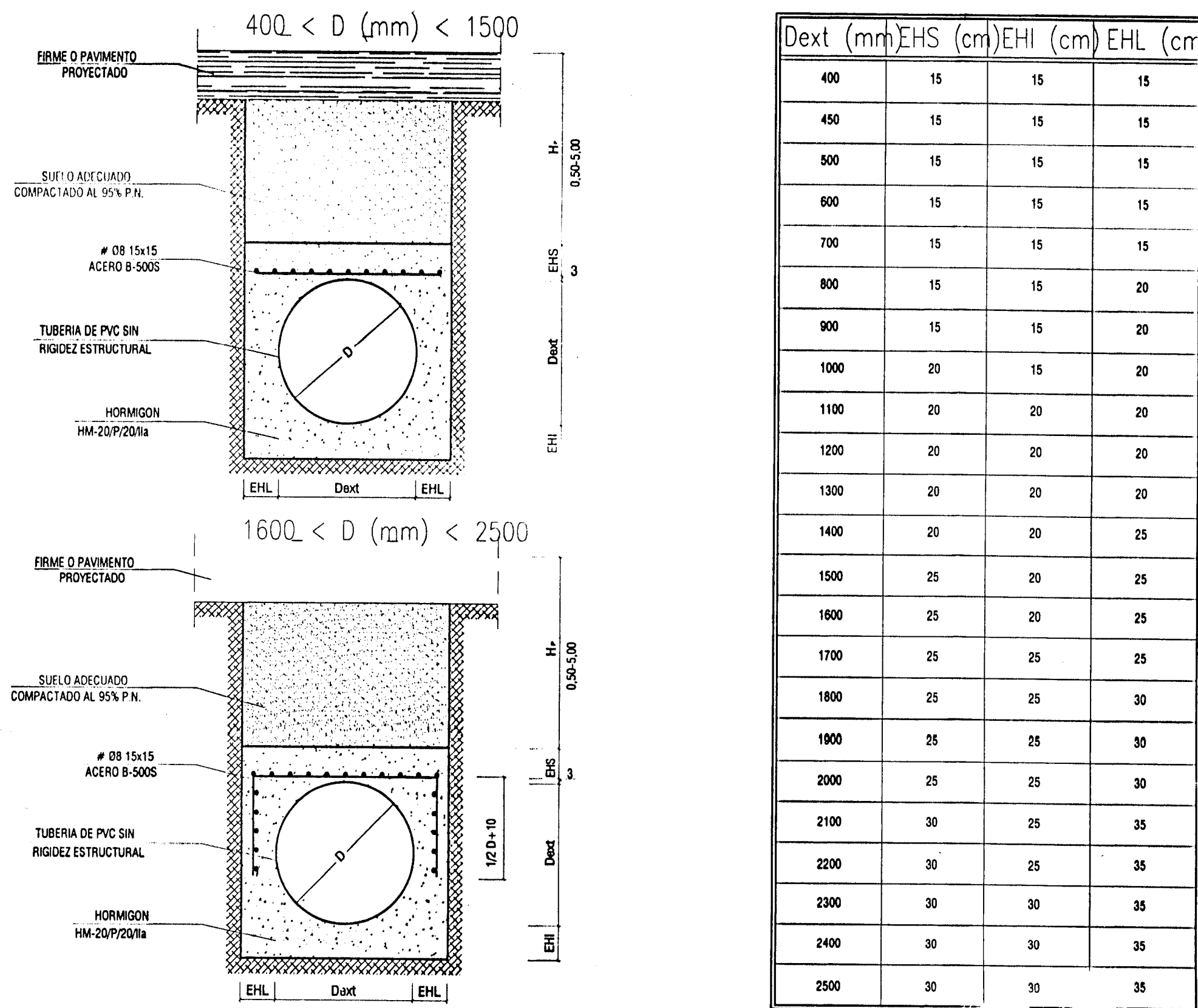
# IMBORNAL



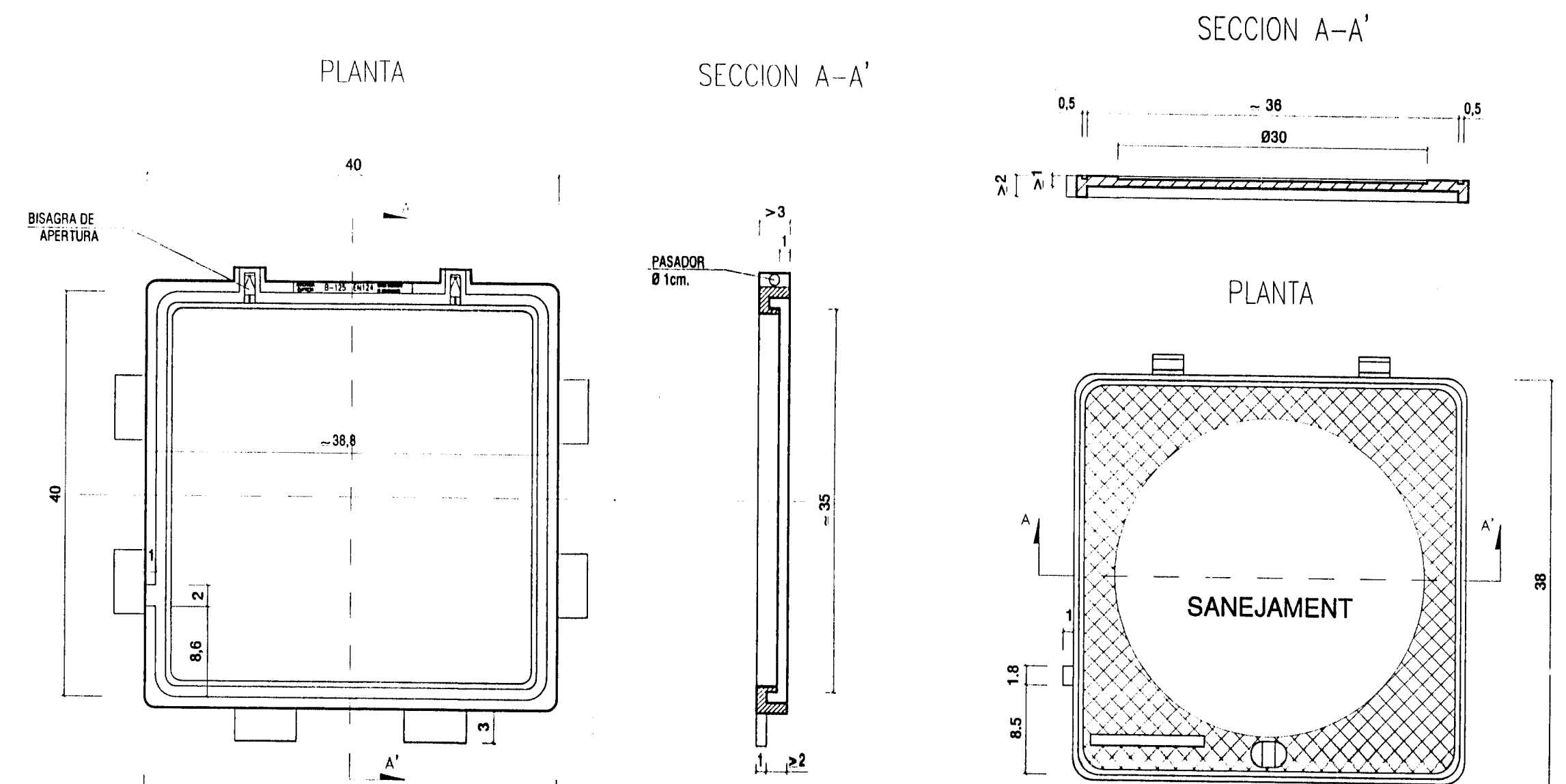
# TAPA POZO



# ZANJA TIPO



# TAPA ARQUETA



**DILIGENCIA:**  
 Para hacer constar que el presente documento, ha sido aprobado definitivamente por el Ayuntamiento de **EL PUENSO** de fecha **21 de MARZO de 2006** en **Mojilla del Palanca, a 23 de NOVIEMBRE de 2009**  
 AYUNTAMIENTO: EL LA SECRETARÍA.

