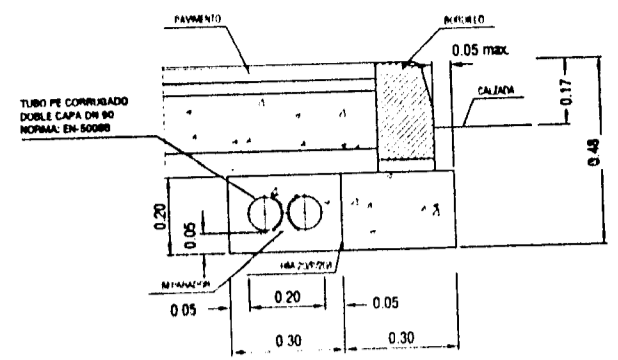
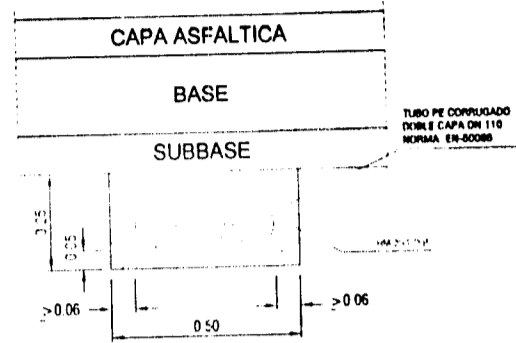


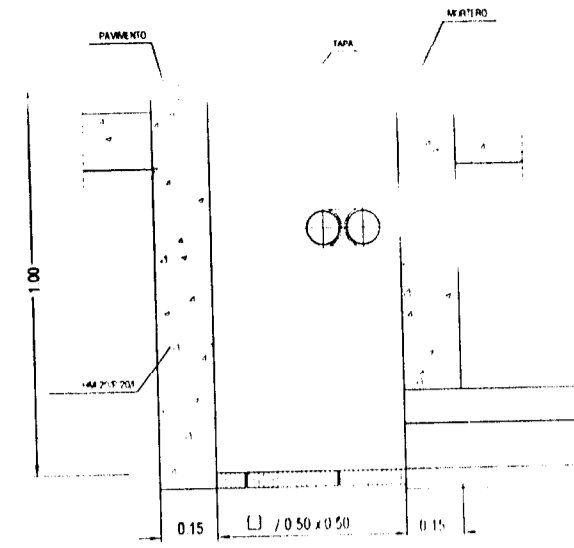
CANALIZACION EN ACERA



CANALIZACION EN CALZADA



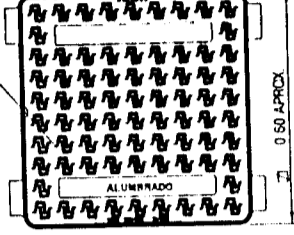
ARQUETA DE CRUCE



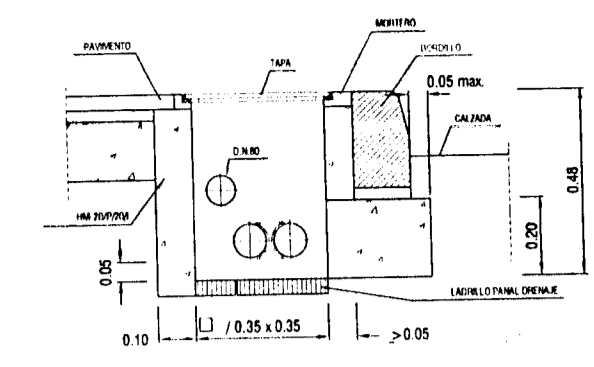
SECCION DE LA TAPA

SECCION DEL MARCO

PLANTA DE TAPA Y MARCO



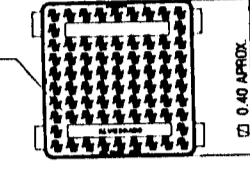
ARQUETA DE REGISTRO



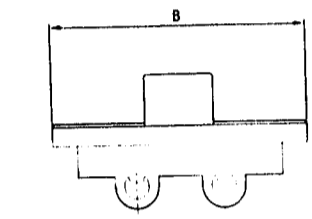
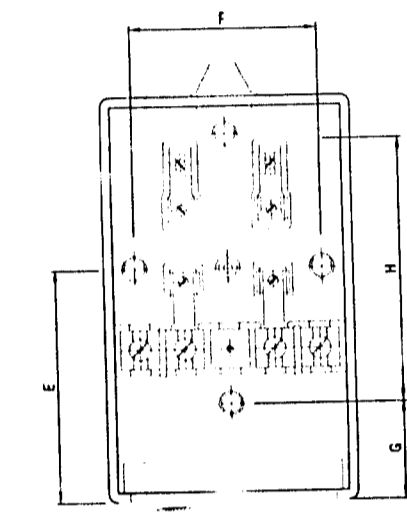
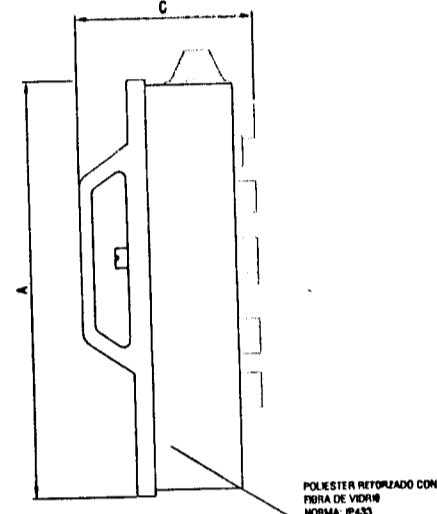
SECCION DE LA TAPA

SECCION DEL MARCO

PLANTA DE TAPA Y MARCO

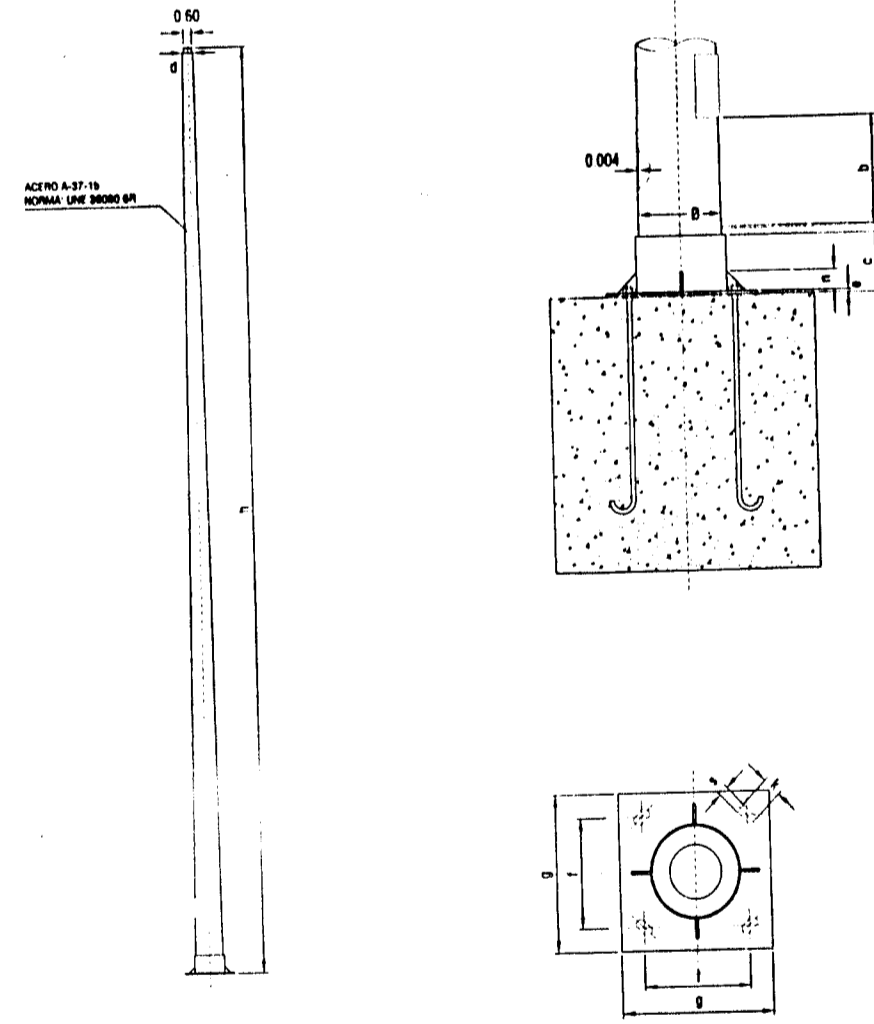


CAJA CLAVED 1465B

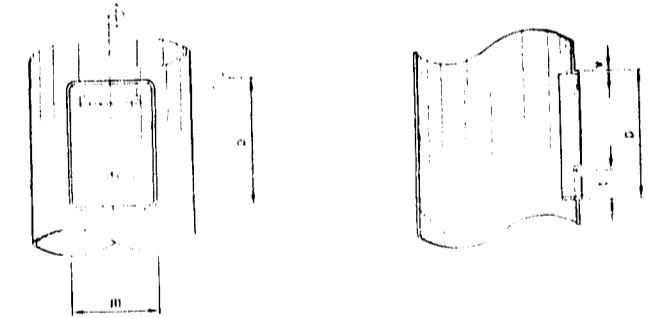
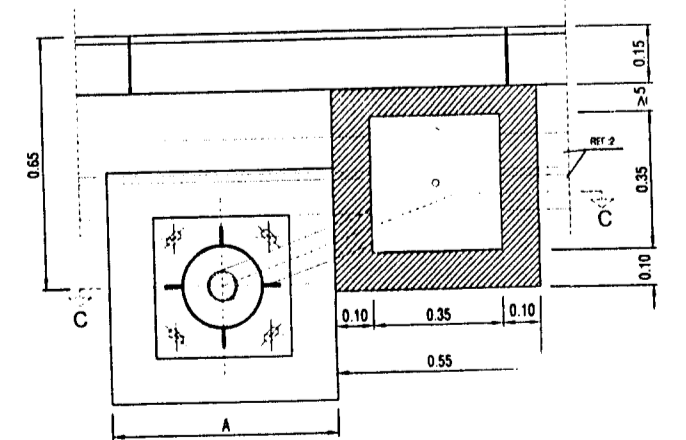


Caja de Concreto	Dimensiones (cm)										Superficie (m²)	Volumen (m³)	
	h	A	B	L	h1	h2	h3	h4	h5	h6			
Para alcantarilla	100	40	40	40	10	10	10	10	10	10	10	10	10
Para alcantarilla de 150mm	150	40	40	40	10	10	10	10	10	10	10	10	10
Para alcantarilla de 200mm	200	40	40	40	10	10	10	10	10	10	10	10	10

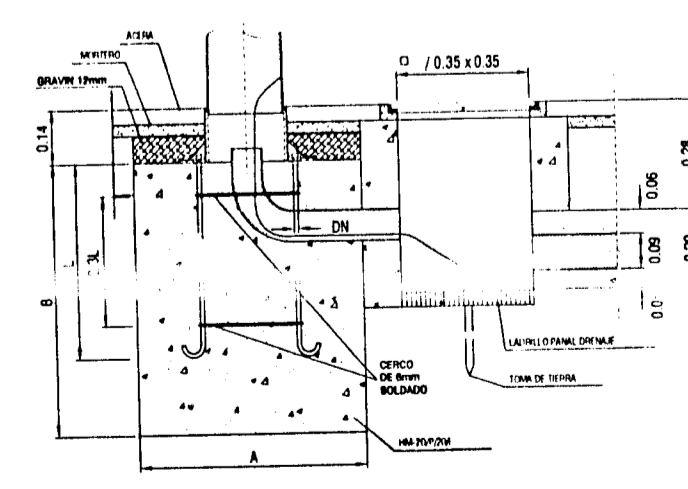
SOPORTES, BASE, PLACA Y REGISTRO



PLANTA



SECCION C-C



CIMENTACION				
h (m)	A (cm)	B (cm)	L (cm)	DN (mm)
4	50	60	40	18
5	50	70	40	18
6	60	70	50	18
7	60	80	50	22
8	70	80	70	22
9	70	90	70	22
10	80	90	80	22
12	80	100	80	22

PLACA DE ASIENTO							
h	b	e	f	g	l	i	n
400	300	140	8	215	305	48	20
500	410	140	8	215	305	48	20
700	440	140	8	265	400	50	25
10-1200	440	140	10	265	400	50	25
1600	440	140	12	265	400	50	25

COLUMNA				REGISTRO			
h	b	e	f	h	b	e	f
400	110	170	32	4	110	170	32
500	110	170	32	4	110	170	32
600	110	170	32	4	110	170	32
700	110	170	32	4	110	170	32
8-1000	130	200	32	4	130	200	32

COLUMNA	
h (mm)	d (mm)
3	75
3	75
3	60
3	60
4	60
4	60
4	75

**DILIGENCIA:**  
 Para hacer constar que el presente documento, ha sido aprobado definitivamente por el pleno de este Ayuntamiento, en fecha 31 de MARZO de 2006 en Motilla del Palancar, a 23 de NOVIEMBRE de 2005  
 AYUNTAMIENTO DE MOTILLA DEL PALANCAR  
 EL SECRETARIO