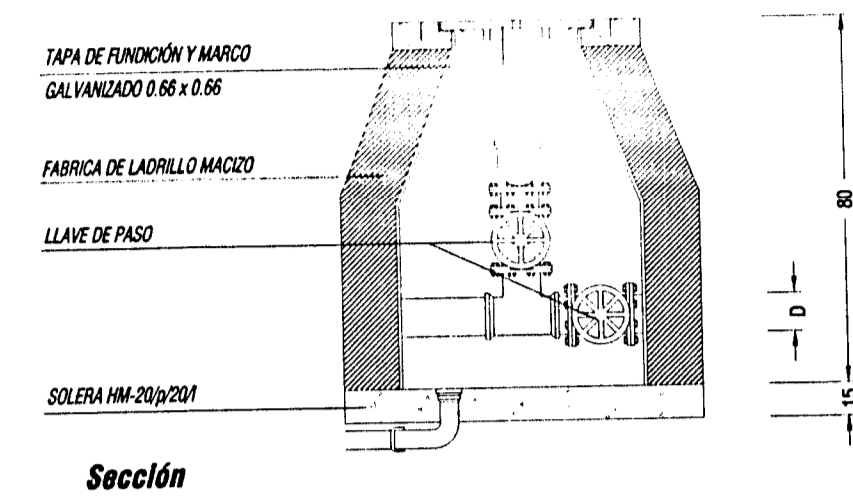
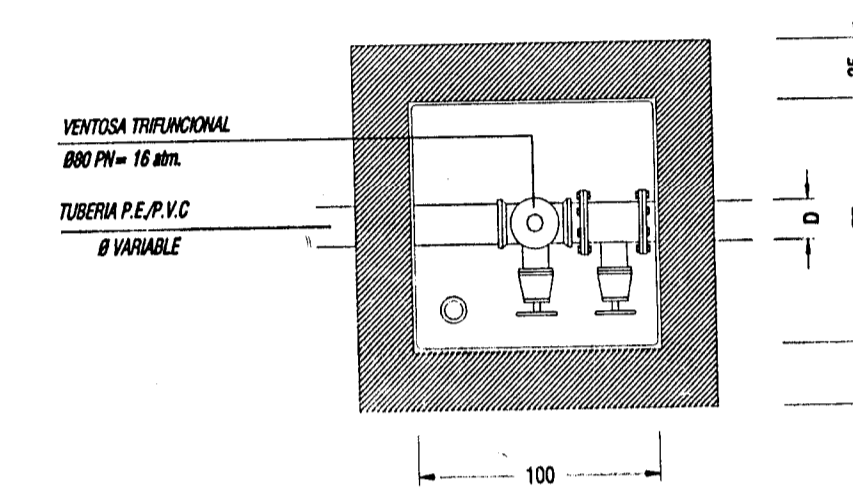


ARQUETA PARA VALVULA+VENTOSA  
S/E

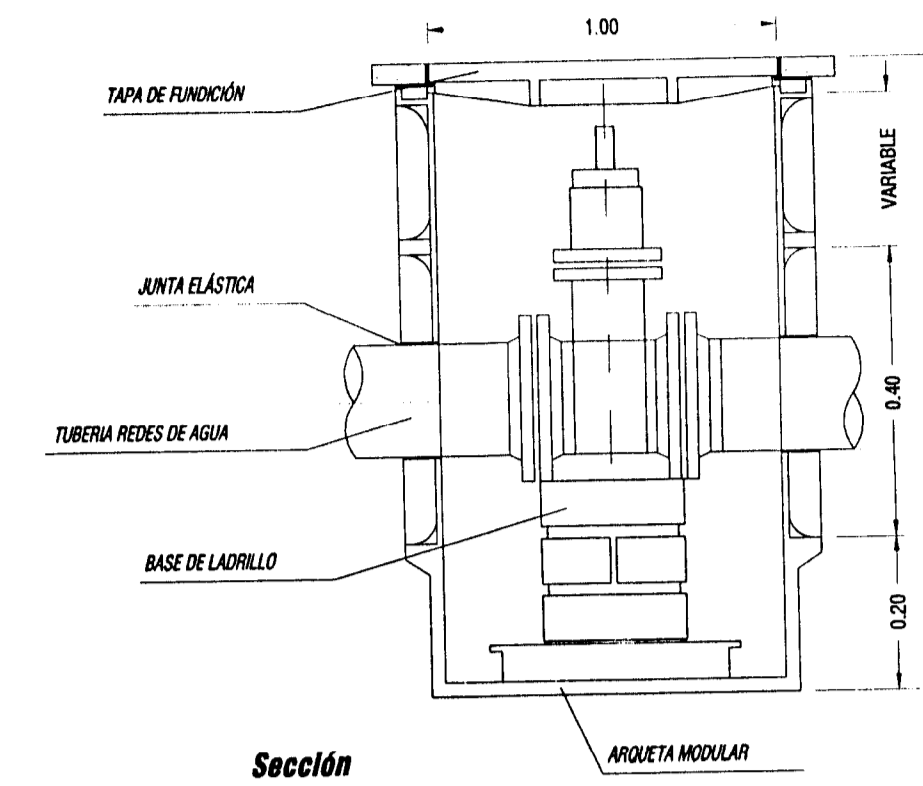


Sección

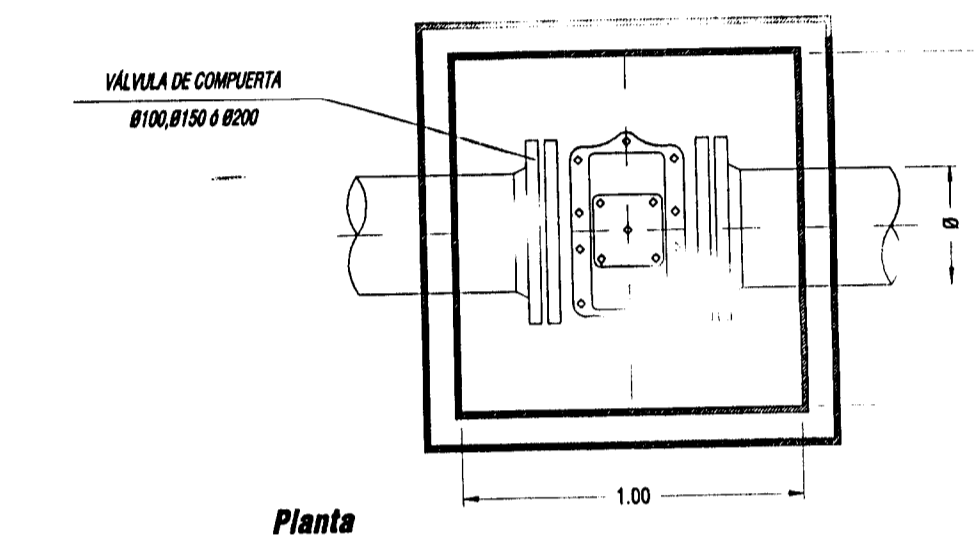


Planta

ARQUETA PARA VALVULA/VENTOSA EN CALZADA  
SIN ESCALA

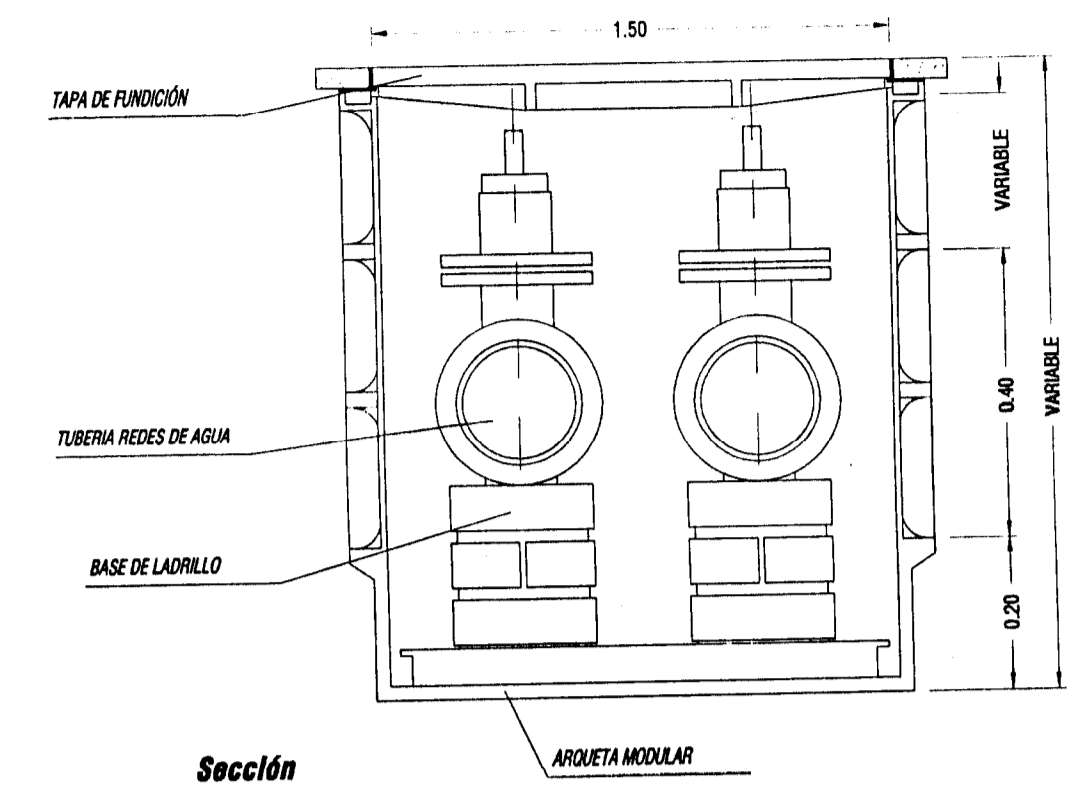


Sección

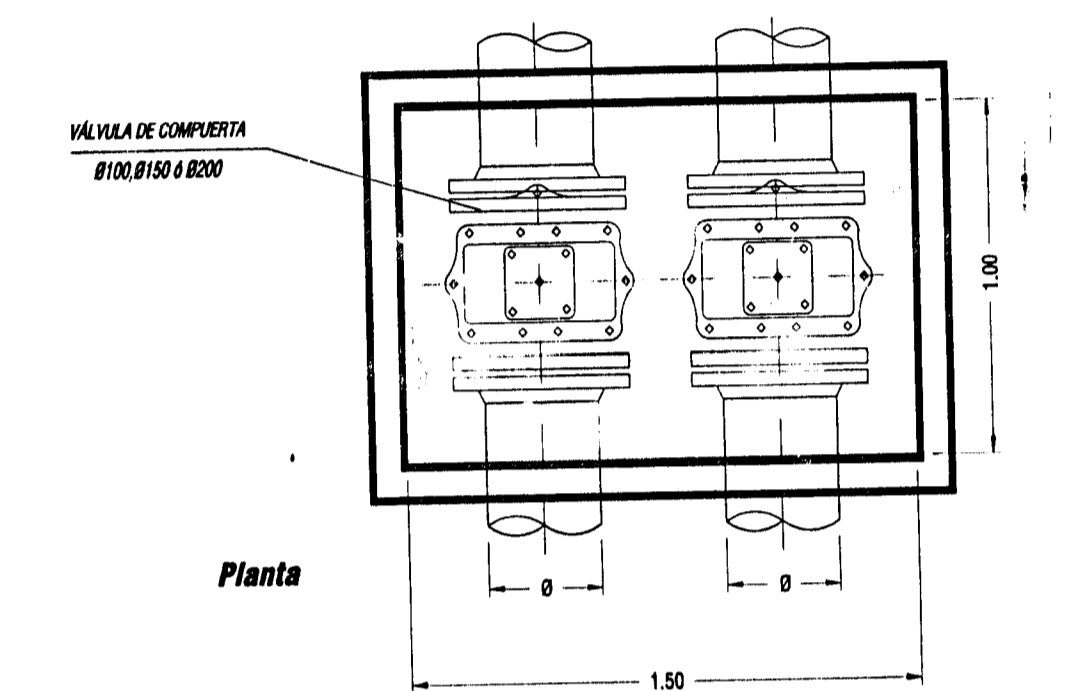


Planta

ARQUETA PARA 2 VALVULAS/VENTOSAS EN CALZADA  
SIN ESCALA

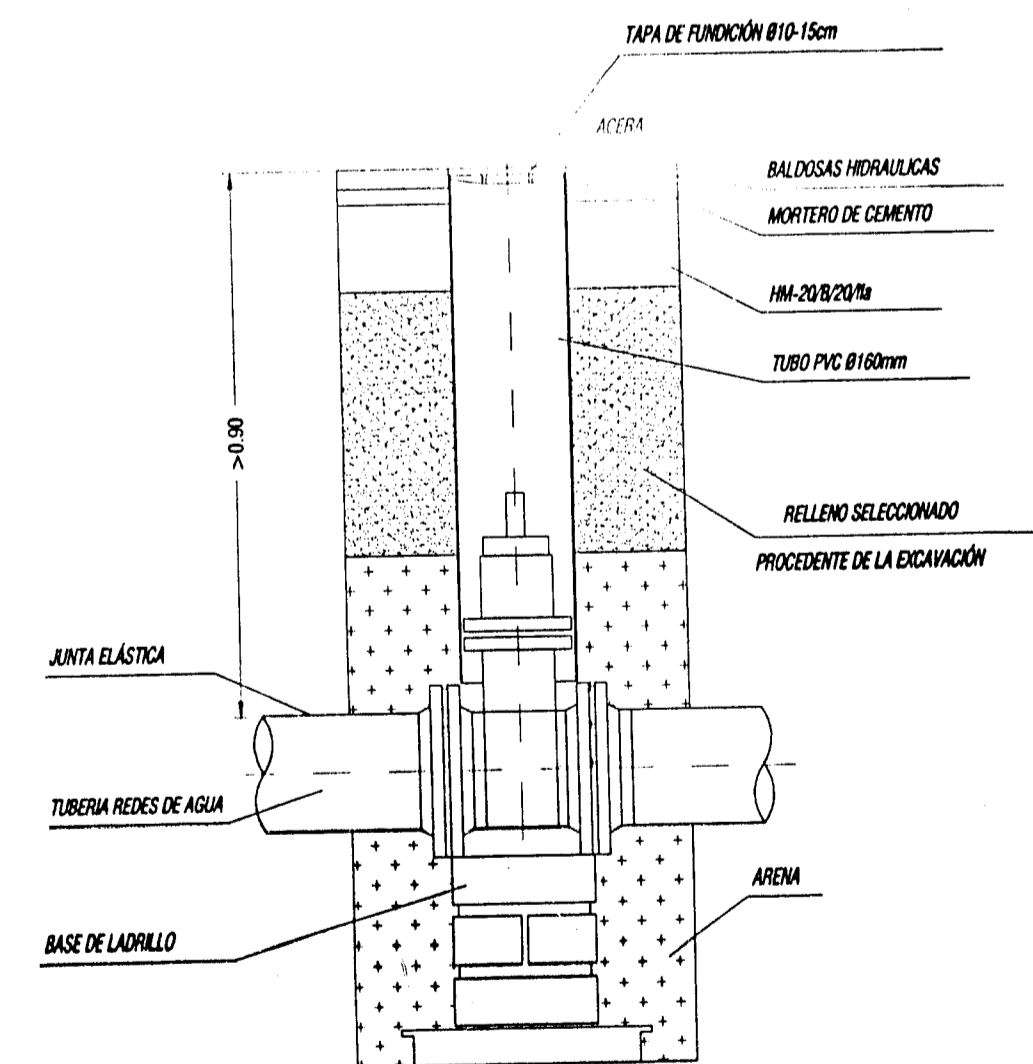


Sección



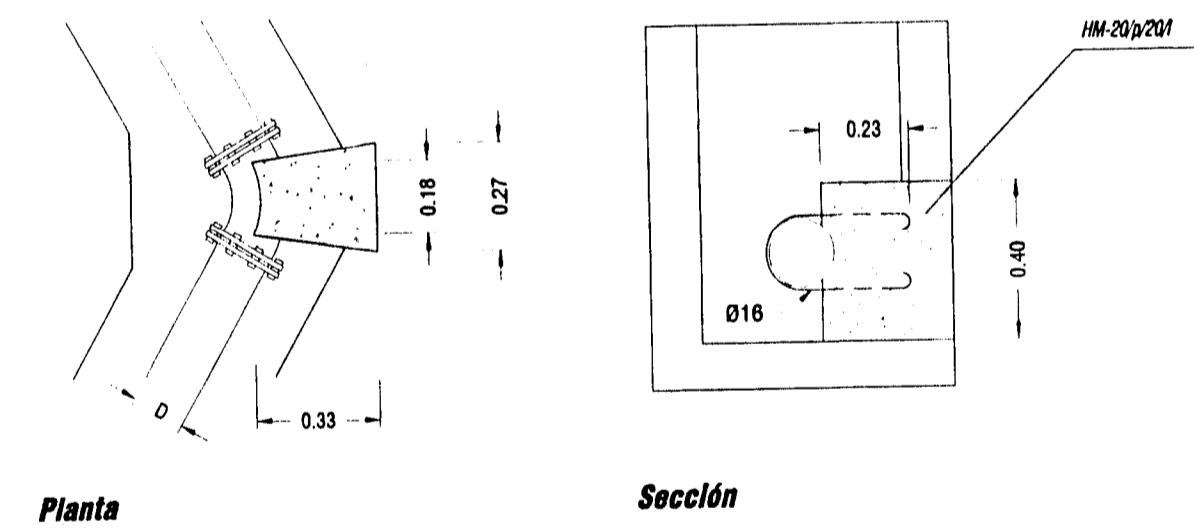
Planta

VALVULA/VENTOSA EN ACERA ENTERRADA  
CON TRAMPILLON  
SIN ESCALA



Sección

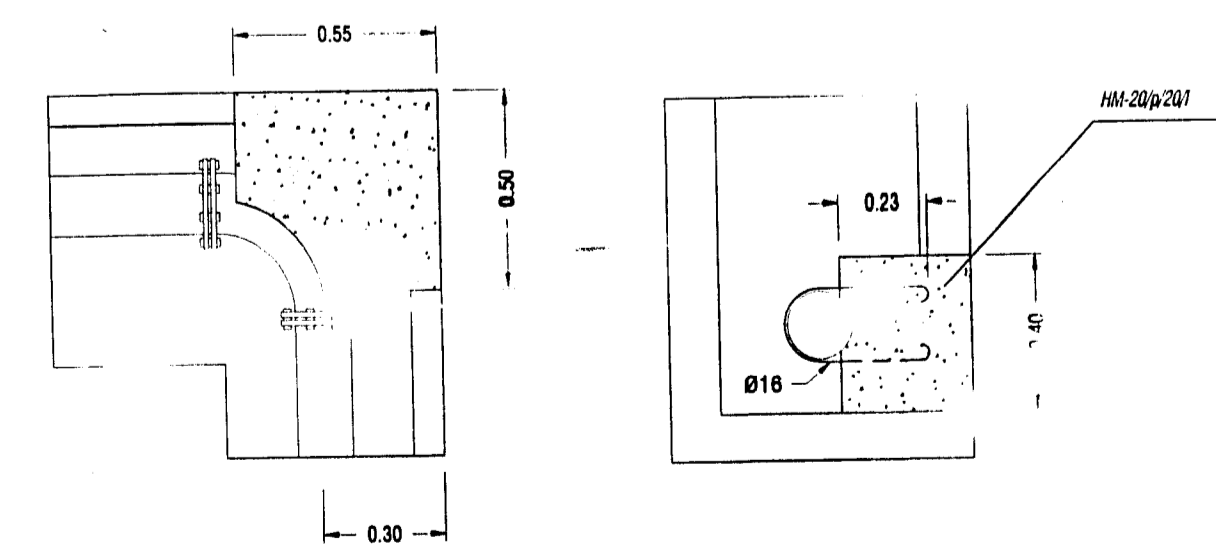
CODO DE 45° COLOCADO  
ESCALA ORIGINAL 1:20



Planta

Sección

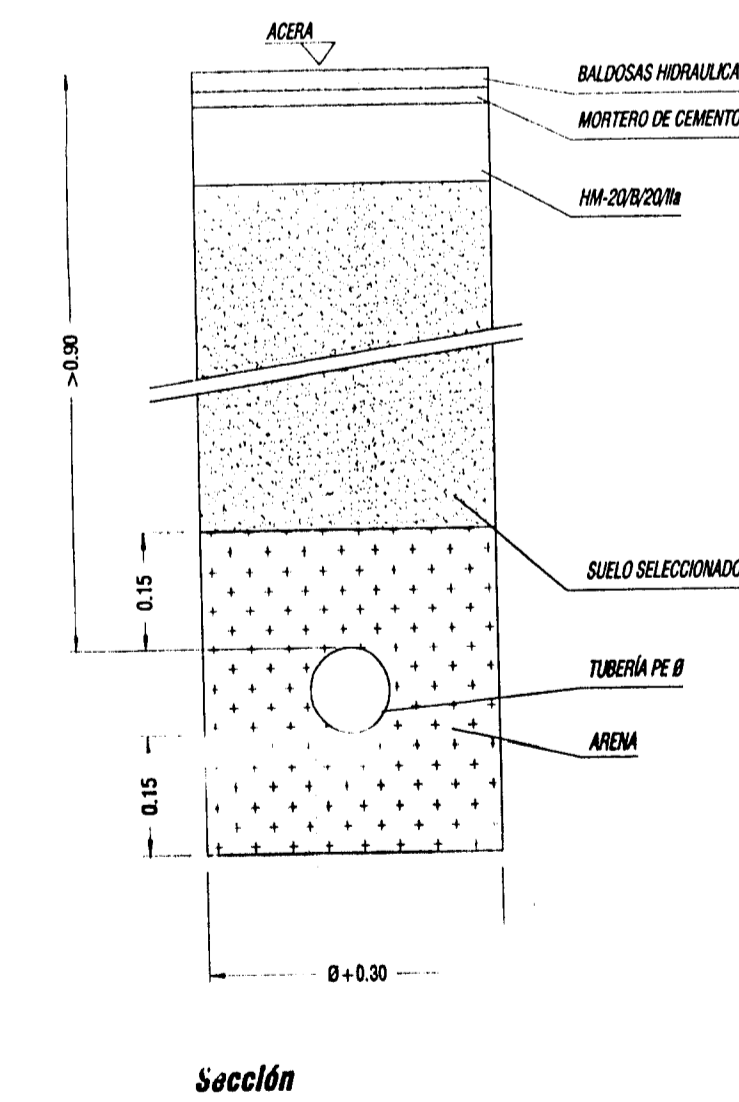
CODO DE 90° COLOCADO  
ESCALA ORIGINAL 1:20



Planta

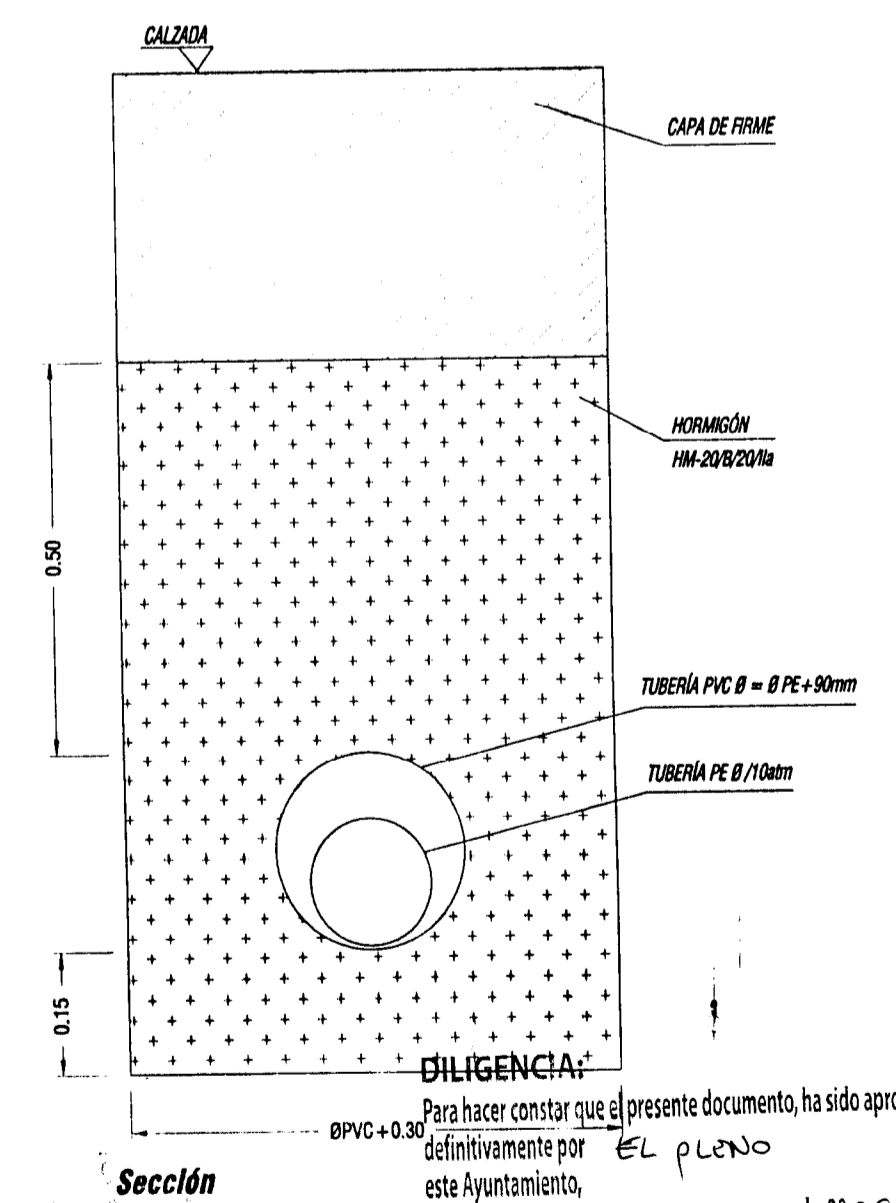
Sección

SECCIÓN TIPO EN ACERA  
ESCALA ORIGINAL 1:10



Sección

SECCIÓN TIPO DE CRUCE EN CALZADA  
ESCALA ORIGINAL 1:10



Sección

DILIGENCIA:  
Para hacer constar que el presente documento, ha sido aprobado definitivamente por este Ayuntamiento, en fecha 31 de MARZO de 2006, en el Ayuntamiento de Moñilla del Palancar, a 23 de NOVIEMBRE de 2009.  
EL PLANO  
de 2006  
de 2009

AYUNTAMIENTO  
SECRETARÍA  
MOÑILLA DEL PALANCAR (CÁDIZ)